

### Spécification Fenêtres à battant PVC 5 5/8 – Fenêtres fixe PVC 5 5/8

Couleurs extérieurs : blanc, personnalisé

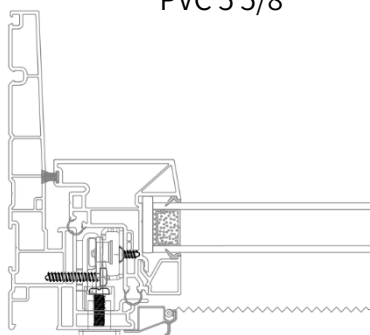
Couleurs extérieurs : blanc, personnalisé

Unité de verre scellé : thermos double, thermos triple

Méthode d'assemblage modulaire

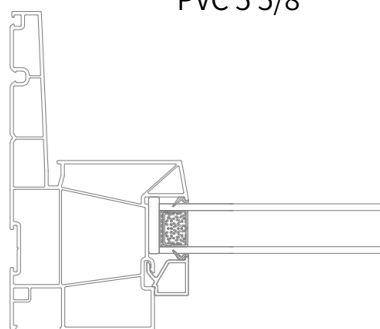
Profile **battant**

PVC 5 5/8



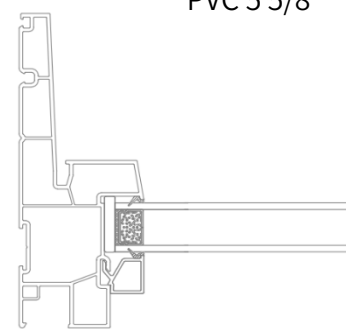
Profile **Gros Fixe**

PVC 5 5/8



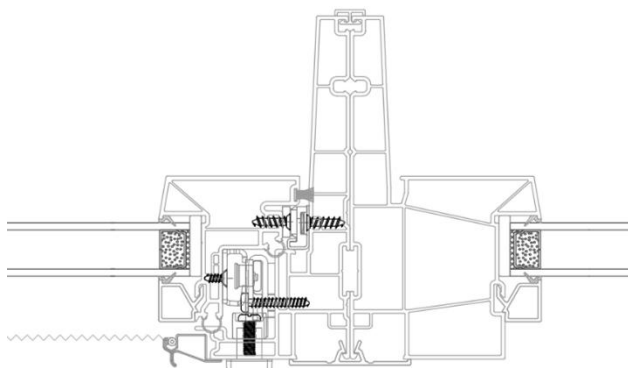
Profile **Petit Fixe**

PVC 5 5/8



**Assemblage modulaire**

Battant 5 5/8 – Gros fixe 5 5/8



**Assemblage modulaire**

Battant 5 5/8 – Petit fixe 5 5/8

